

Pergola *ALCYONE*



Pergola *ALCYONE*

PERGOLA AVEC TOILE RÉTRACTABLE SANS TRAVERSE À L'AVANT

Entre ombre et lumière, la pergola Alcyone offre un nouvel espace de vie pour votre habitation. La structure en aluminium participe à la légèreté du design sans pour autant interférer avec la qualité de finition. L'utilisation de la pergola est facilitée grâce à une commande motorisée.

Dotée d'un éclairage avec leds intégrées, la pergola transforme votre terrasse en un véritable lieu de confort et de détente.



La pergola Alcyone est équipée d'une toile PVC, parfaitement occultante et rétractable, permettant de se protéger, une fois déployée, du soleil et de la pluie. L'innovation du produit réside dans l'absence de traverses à l'avant et la mobilité de la gouttière laissant ainsi, une fois repliée sous son auvent, l'horizon libre et une perspective intacte sur le jardin.



Caractéristiques

≡ Présentation de la gamme ALCYONE

Composition du modèle de base :





- 1 structure en aluminium
- 1 module toile à plis PVC OPATEX résistante (850gr / m²), imperméable, pré-assemblée jusqu'à 7 m (à assembler au-delà)
- 1 auvent (tôle)
- 1 système anti-goutte
- 1 gouttière avant, mobile avec écoulement latéral
- 1 motorisation SOMFY (Moteur Altus RDS avec télécommande Télis 4 Atrio)
- Visserie inox, quincaillerie et accessoires de finition



Dimensions :

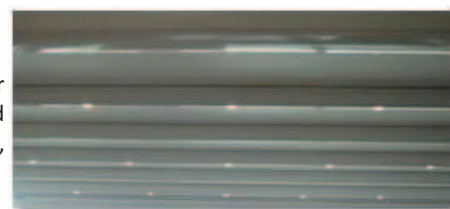
		Longueur en mètre														
		2,5	3	3,5	4	4,5	5	5,5	6	6,5	7	7,5	8	8,5	9	
Avancée en mètre	2	1 module toile							2 modules toiles							
	2,5	1 module toile							2 modules toiles							
	3	1 module toile							2 modules toiles							
	3,5	1 module toile							2 modules toiles							
	4	1 module toile							2 modules toiles							
	4,5	1 module toile							2 modules toiles							
	5	1 module toile							2 modules toiles							
5,5	1 traverse de renfort frontale ajoutée							1 traverse de renfort frontale ajoutée								
6	1 traverse de renfort frontale ajoutée							1 traverse de renfort frontale ajoutée								

Couleurs :

Structure	Auvent	Traverses	Toile PVC
Anthracite 416		Anthracite 416	Blanc ral 9010
			Ivoire ral 1013
Blanc ral 9010		Blanc ral 9010	Blanc int / blanc ext
Ivoire ral 1013		Ivoire ral 1013	PVC champagne int et ext , champagne int / bordeaux ext, champagne int / vert ext, champagne int / gris ext, champagne int / anthracite ext
Inox clair		Blanc ral 9006	Blanc ral 9010
			Ivoire ral 1013

Option : l'éclairage

Système de leds intégrées aux traverses de la pergola avec variateur d'intensité. Les leds sont placées tous les 50 cm sur la traverse. Chaque led développe une puissance de 0.5 W. L'éclairage se pilote, tout comme la toile, à partir de la commande motorisée.

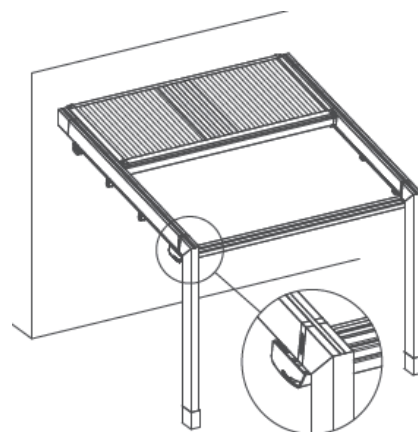


Approche technique

Caractéristiques techniques :

La pergola présente les caractéristiques techniques suivantes :

- Structure en **aluminium** fixée au mur et au sol (solin vissé au mur et poteaux vissés au sol avec caches de finition)
- Section des poteaux : 70 x 130 mm
- Inclinaison de la structure : pour garantir l'écoulement des eaux pluviales, **la pente varie entre 8 et 19%**
- Toile à plis résistante et imperméable avec **gouttière mobile** munie d'écoulements latéraux
- Auvent
- Système anti-goutte
- Systèmes de fixation et de coulisse **brevetés**
- **Motorisation SOMFY** avec **commande Télis 4 Atrio** pour le repli de la toile (et de l'éclairage si option choisie). Le raccordement électrique à l'existant devra être réalisé par un professionnel habilité (à la charge du client)
- **Résistance maximum au vent (toile déployée)** : classe 3 correspondant à une vitesse de 49 km/h



LES + PRODUIT :

- Toile entièrement rétractable
- Mobilité de la gouttière ; pas de profils à l'avant permettant un dégagement total de la vue sur le jardin
- Prestations métré + pose par AKENA

IMPORTANT :

Vérifier le niveau du sol et l'aplomb du mur d'accroche préalablement à l'installation de la pergola.
Réaliser les travaux de maçonnerie pour les rattrapages de niveau le cas échéant.

Utilisation et Entretien :

La toile doit toujours être enroulée parfaitement sèche. Si elle est repliée mouillée, elle sera plus facilement agressée par les moisissures et microorganismes. Elle doit être repliée en cas de fortes intempéries (vent violent, fortes pluie, neige).

Structure et toile : nettoyage à l'aide d'eau tiède savonneuse (ou autre produit nettoyant neutre) avec une éponge ou brosse douce. Rincer ensuite abondamment et laisser sécher avant de replier la toile.

Motorisation : graissage du moteur une fois par an

Certifications et garanties :

Durée de garantie de la structure, toile et quincaillerie : 2 ans

Durée de garantie de la motorisation SOMFY : 2 ans